



## DANE TECHNICZNE SERII EASY

Filtry mgły olejowej, dymu i mikro-pyłu  
do obrabiarek pracujących 24/7



## KOMPLEKSOWE ROZWIĄZANIE

Dla filtracji mgły olejowej  
w zakładach obróbki metali

ODWIEDŹ NASZĄ STRONĘ  
[www.arfiltrazioni.com](http://www.arfiltrazioni.com)

# Mocne strony SERII EASY

Ponad 25 000  
zainstalowanych  
jednostek!

Modułowy



100%

Przetestowanych  
urządzeń wg.  
EN: 1822 D.D.U.O  
12772

100%

Z odpowiednim  
świadectwem  
kontroli

80%

Odzyskanego  
chłodziwa  
skroplonego do  
ponownego użycia

50%

Samoozyszczających  
lub nadających  
się do regeneracji  
części

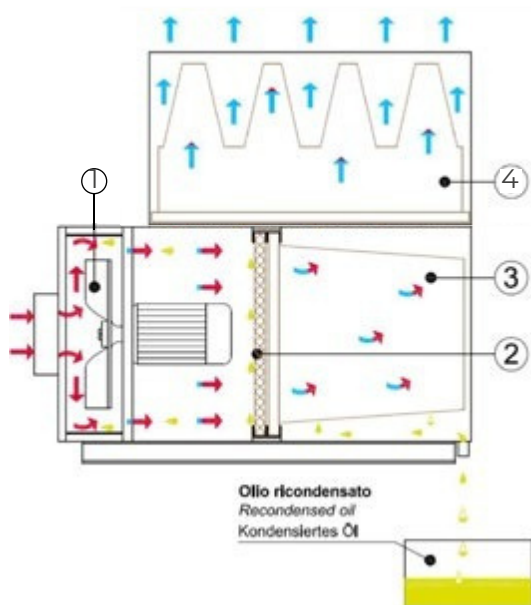
AR Filtrazioni to producent nowej generacji filtrów mgły olejowej pozwalających na kondensację i oczyszczanie każdego rodzaju zanieczyszczenia powietrza powstającego podczas procesów obróbki metali na frezarkach, tokarkach, szlifierkach, elektro-drażarkach, myjkach i innych, pracujących 24/7.

## ZALETY

- Prosta i szybka konserwacja urządzenia raz do roku,
- Solidność części mechanicznych,
- Odzysk do 80% skondensowanego chłodziwa,
- Całkowita zgodność z najbardziej restrykcyjnymi regulacjami włoskimi i europejskimi,
- Oszczędność energii nawet do 415 euro rocznie na każdą zainstalowaną jednostkę,
- Redukcja emisji CO2 nawet do 9000 kg/rocznie na każdą zainstalowaną jednostkę,
- Ochrona wrażliwych części obrabiarek,
- Ochrona zdrowia pracownika i środowiska.



# ZASADA DZIAŁANIA



## EASY F

### 1° STOPIEŃ WIRNIK

SAMOOCZYSZCZAJĄCY WIRNIK  
WYKORZYSTUJĄCY SIŁĘ ODŚRODKOWĄ

- Samooczyszczający
- Wyważony wirnik (brak wibracji)
- Kondensacja do 80% mgły olejowej dzięki sile

### 2° STOPIEŃ WKŁAD METALICZNY

SIATKA PREFILTRACYJNA ZE STALI  
GALWANIZOWANEJ

Zgodne z Europejskim standardem ISO EN 16890

- Efektywność filtracji > 95% - dla cząstek o wielkości 3  $\mu\text{m}$
- Zmywalny (12/18 miesięcy)
- Dzięki solidnej budowie i wytrzymałej siatce filtracyjnej zatrzymuje wszystkie wióry i opiłki
- Cząstki chłodziwa zatrzymane na metalowej siatce kondensują i grawitacyjnie spływają w kierunku rurki drenażowej

### 3° STOPIEŃ WKŁAD WORKOWY

EFEKT KOALESCENCJI

Zgodne z Europejskim standardem ISO EN 16890

- Efektywność filtracji do 95% - cząstki o wielkości 0,4  $\mu\text{m}$
- Wymiana co 6/18 miesięcy
- Wykonany z włókna szklanego o bardzo dużej powierzchni filtrującej

### 4° STOPIEŃ FILTR EPA

OSTATECZNA FILTRACJA POPRZEC FILTR O  
WYSOKIEJ EFEKTYWNOŚCI FILTRACJI

Zgodnie z europejskim standardem EN1822

- Efektywność filtracji do 99,5% - dla cząstek o wielkości  $\geq 0,15 \mu\text{m}$
- Wymiana co 24/36 miesięcy



OPCJONALNIE

**PRE-FILTRACJA**

PRACA 3 ZMIANOWA

POZIOME CENTRA OBROBCZE

POMPY WYSOKIEGO CIŚNIENIA

W przypadku szczególnie ciężkich warunków pracy, w obecności pyłów stałych i obróbki żeliwa, urządzenie jest zaprojektowane w taki sposób, aby wykorzystywać specjalny system wstępnej filtracji.

**ZASADY DZIAŁANIA EASY F + PRF****X STOPIEŃ SYSTEM PRE-FILTRACJI**

- Komora prefiltracyjna
- Zmywalny

**1° STOPIEŃ WIRNIK**

**SAMOCZYSZCZĄCY SKRAPLACZ  
WYKORZYSTUJĄCY SIŁĘ ODŚRODKOWĄ**

- Samoczyszczący
- Wyważony (bez wibracji)
- Kondensacja do 80% mgły olejowej dzięki sile odśrodkowej

**2° STOPIEŃ WKŁAD METALICZNY**

**SIATKA PREFILTRACYJNA ZE STALI GALWANIZOWANEJ**

Zgodne z Europejskim standardem ISO EN 16890

- Efektywność filtracji > 95% - dla cząstek o wielkości 3 µm
- Zmywalny (12/18 miesięcy)
- Dzięki solidnej budowie i wytrzymałej siatce filtracyjnej zatrzymuje wszystkie wióry i opiłki
- Cząstki chłodziwa zatrzymane na metalowej siatce kondensują i grawitacyjnie spływają w kierunku rurki drenażowej

**3° STOPIEŃ WKŁAD WORKOWY**

**EFEKT KOALESCENCJI**

Zgodne z Europejskim standardem ISO EN 16890

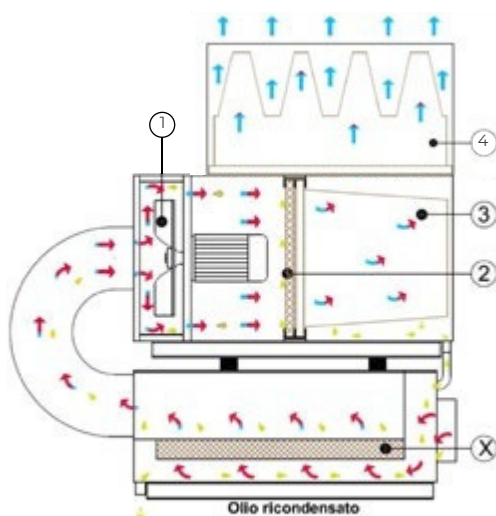
- Efektywność filtracji do 95% - cząstki o wielkości 0,4 µm
- Wymiana co 6/18 miesięcy
- Wykonany z włókna szklanego o bardzo dużej powierzchni filtrującej

**4° STOPIEŃ FILTR EPA**

**FINALNA FILTRACJA O WYSOKIEJ  
SKUTECZNOŚCI FILTRACJI**

Europejskie standardy EN1822

- Skuteczność filtracji do 99,5% - cząstki o wielkości  $\geq 0,15 \mu\text{m}$
- Wymiana co 24/36 miesięcy



# DANE TECHNICZNE

KAŻDA JEDNOSTKA JEST WYPOSAŻONA W:

- Silnik o niskim poborze mocy klasy **IE3** (ULCSA na zapytanie)
- Wyłącznik bezpieczeństwa **ABB / SIEMENS** (ULCSA na zapytanie)
- Detektor zużycia filtra: manometr analogowy/cyfrowy 4.0
- Rura drenażowa pozwalająca na odzysk skondensowanego chłodziwa (około 80% w przypadku oleju)
- Filtracja końcowa o bardzo wysokiej efektywności dzięki filtrom EPA do E11



## EASY 1

1500 m<sup>3</sup>/h  
880 CFM

## EASY 2

2500 m<sup>3</sup>/h  
1470 CFM

DANE TECHNICZNE	MODEL	RURA	MAX. PRZEPŁYW	MOC	CZĘSTOTLIWOŚĆ	POZIOM	WAGA
	EASY	SSĄÇA	POWIETRZA	kW	PRĄDU	HAŁASU	Kg
		Ømm	m <sup>3</sup> /h - CFM		V Hz	dB	
	1	150	1500 880	0,75	230/400 50	68	58
	1F	150	1500 880	0,75	230/400 50	68	72
	2	150	2500 1470	1,5	230/400 50	72	72
	2F	150	2500 1470	1,5	230/400 50	72	90
	PRF K1	150					45
	PRF K23	150					50

Wydajność przepływu powietrza może się różnić w zależności od rodzaju i kombinacji filtrów.

## DANE TECHNICZNE



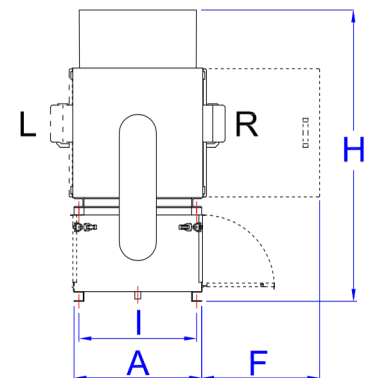
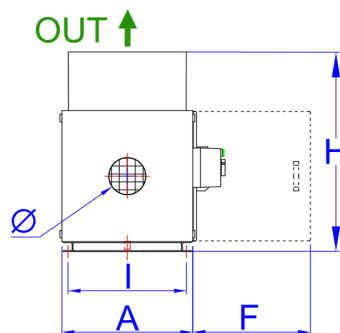
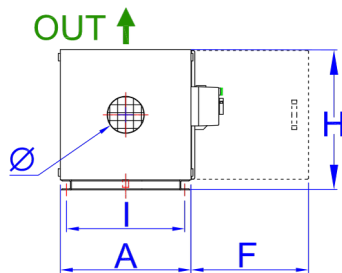
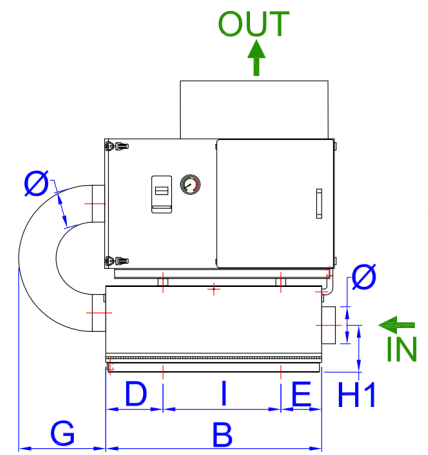
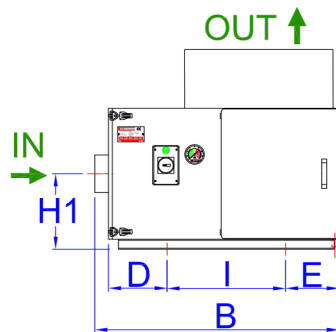
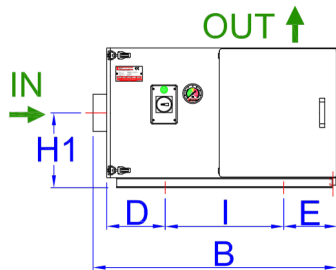
SERIA EASY



SERIA EASY F



SERIA EASY F z prefiltracją



	MODEL EASY	A	B	D	E	F	G	H	H1	I
DIM. mm	EASY 1F	400	860	230	220	420	-	450	245	360 Ø9
	EASY 1F	400	860	230	220	420	-	690	245	360 Ø9
	EASY 1F + PRF K1	450	840	240	240	400	320	1070	260	360 Ø9
	EASY 2	525	990	245	220	500	-	575	305	475 Ø9
	EASY 2F	525	990	245	220	500	-	815	305	475 Ø9
	EASY 2F + PRF K23	570	955	235	245	480	320	1235	275	475 Ø9

AR Filtrazioni zastrzega sobie prawo do wprowadzania w dowolnym momencie i bez uprzedzenia zmian koniecznych do rozwoju produktu. Dane techniczne zawarte wyżej nie są wiążące.

## DODATKI

**PDMF 4.0**

Oprócz analogowego czujnika zużycia wkładów, możemy wyposażyć urządzenie w cyfrowy manometr wysyłający sygnał do obrabiarki z ostrzeżeniem o konieczności przeprowadzenia konserwacji.

**FILTR EPA E11**

Końcowa filtracja o wysokiej skuteczności

- Europejskie standardy EN1822
- Skuteczność filtracji do 99,5%
- Cząstki o wielkości  $\geq 0,15 \mu\text{m}$

**ZŁĄCZE HARTING**

Podłącz swój oczyszczacz bezpośrednio do sterownika PLC obrabiarki.

**PRZEGUBOWE RAMIĘ SSĄCE I WÓZEK**

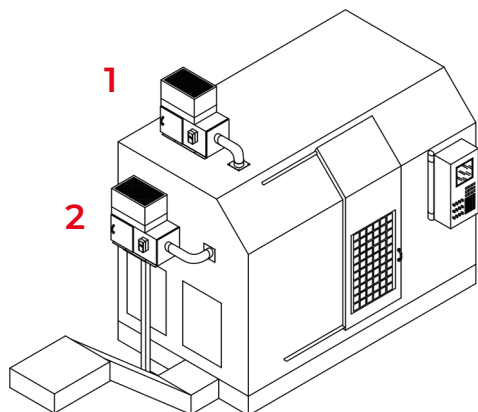
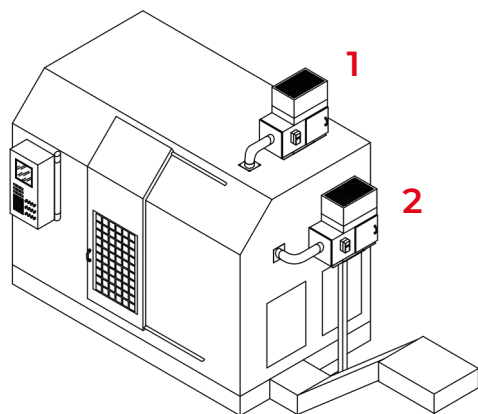
Oprządowanie pozwalające na łatwe przenoszenie urządzenia, idealne do operacji ręcznych, spawalniczych czy pracy okazjonalnej.

**BIURO R&D**

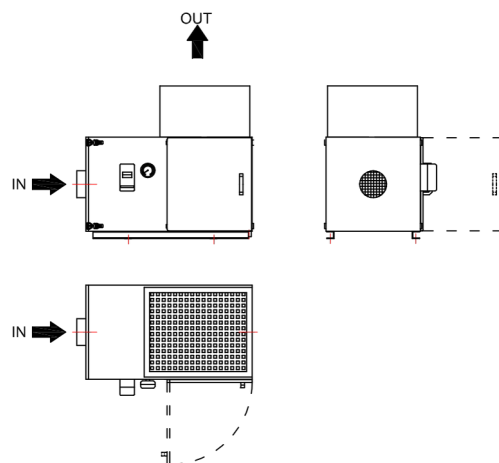
W AR Filtrazioni stawiamy na ciągły rozwój. Nasz dział R&D jest codziennie zaangażowany w badania i rozwój innowacyjnych rozwiązań w zakresie oczyszczania powietrza z mgły olejowej, dymu, mikro-kurzu powstałego podczas procesów obróbki skrawaniem. Wszystkie nasze urządzenia i akcesoria posiadają certyfikat „Made in Italy”

# INSTALACJA URZĄDZENIA

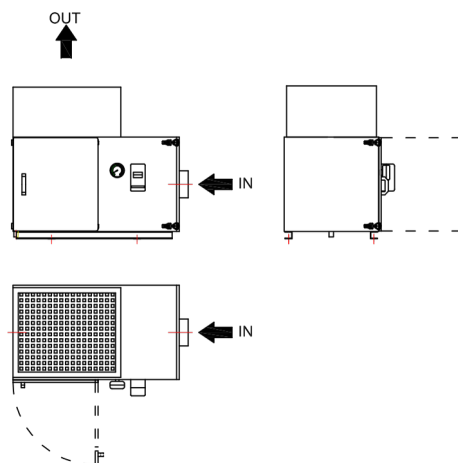
AR Filtrazioni oferuje usługę instalacji swoich urządzeń na obrabiarce w siedzibie klienta przez wyspecjalizowany personel, dostosowując pracę urządzenia do wymagań klienta. Do każdego urządzenia dołączamy jednak zestaw montażowy oraz rozwiniętą instrukcję obsługi i instalacji, tak by montażu i rozruchu urządzenia można było dokonać samodzielnie w każdym miejscu na świecie.



WERSJA PRAWA



WERSJA LEWA



## MONTAŻ NA MSZYNIE POPRZEC STELĄŻ



## MONTAŻ NA SŁUPIE ZAKOTWICZONYM W POSADZCE

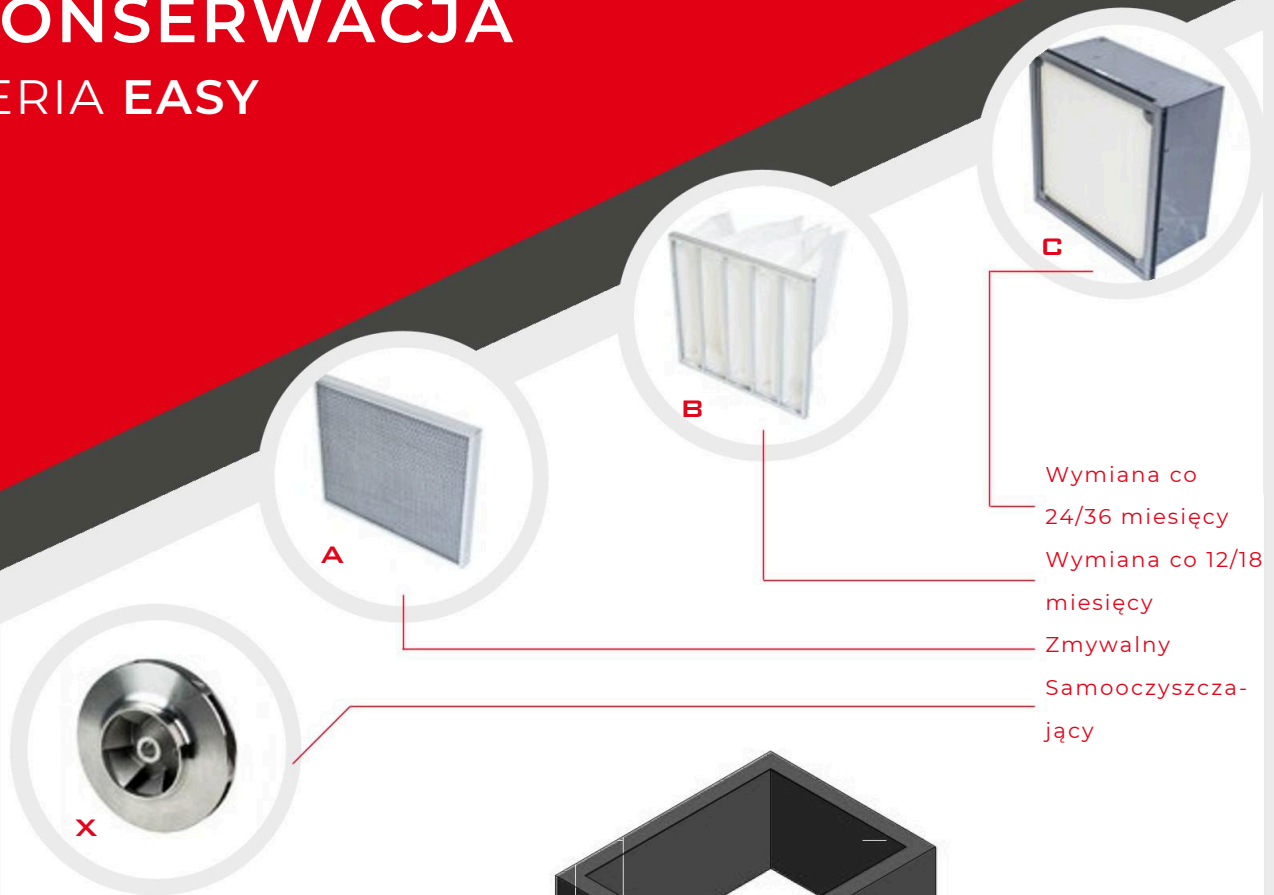


## MONTAŻ NA WÓZKU

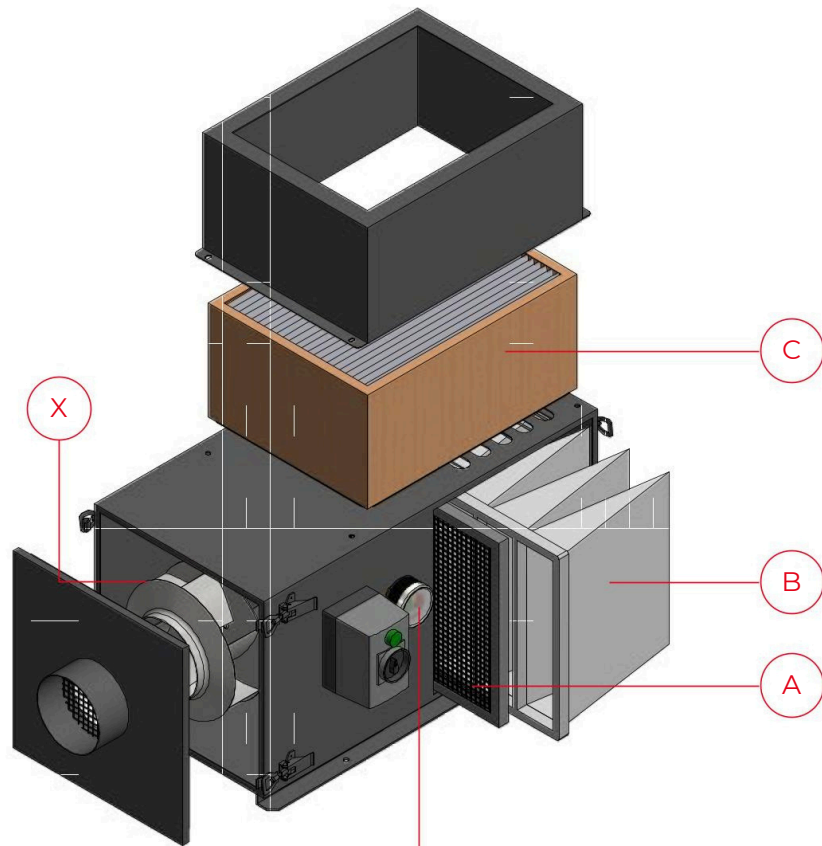


# KONSERWACJA

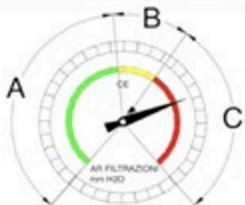
## SERIA EASY



Wymiana co 24/36 miesięcy  
Wymiana co 12/18 miesięcy  
Zmywalny  
Samoo czyszczą-  
jący



MANOMETR DO MONI-  
TOROWANIA STANU FILTRA  
Czerwona strefa C  
Zatkany filtr powietrza



Powyższy **program wymiany filtrów** został przygotowany na podstawie statystyk opracowanych w oparciu o kilka tysięcy jednostek, które AR Filtrazioni serwisuje regularnie u swoich największych klientów.

# REGULACJE PRAWNE



EN 1822

D.d.u.o. n.12772

- Zgodnie z europejską normą ISO EN 16890 (wcześniej EN779) efektywność filtracji  $\geq 95\%$  - dla cząstek o wielkości  $\geq 0,4 \mu\text{m}$ ,
- Końcowy etap filtracji zgodnie z EN1822 i normami włoskimi efektywność filtracji do 99,5% dla cząstek o wielkości  $0,15 \mu\text{m}$  (mikro-mgły, mikro-pyły, dym),
- Urządzenie do monitorowania stanu filtra,
- Wyłącznik awaryjny silnika (zgodnie z normami CE),
- Świadectwo badania dla każdej jednostki.



## Filtr EPA do E11 zgodnie z EN 1822

- Filtracja bardzo wysokiej efektywności
- Skuteczność filtracji do 99,5% dla cząstek o wielkości  $\geq 0,15 \mu\text{m}$  (mikro-cząsteczki)



### WŁOSKIE ZASADY EFEKTYWNOŚCI FILTRACJI:

Seria **EASY** spełnia warunki **Technical Annex n.32 z 10 stycznia 2021** - **D.d.u.o. n.12772 of 23/12/11** odnoszącego się do właściwości przefiltrowanego powietrza wracającego na halę przez górną część urządzenia.

#### TEST URZĄDZENIA FILTRUJĄCEGO WYKONANY PRZEZ STUDIO AMBIENTE S.N.C.

##### WYDAJNOŚĆ FILTRA MGŁY OLEJOWEJ NA AUTOMACIE TOKARSKIM 6/32

	Parameter	Zmierzona wartość (mg/m <sup>3</sup> )	Poziomy odniesienia (TLV/TWA) (mg/m <sup>3</sup> )
	Olej/mgła olejowa	0.14	5
Temperatura otoczenia (C°) 18,5 C°			

# WARTOŚCI

40 lat Know-How

Bezpłatna konsultacja  
i wycena

Bezpłatna kontrola i  
analiza techniczna

Sprzedaż i pomoc z  
niewiążącą ofertą

Testuj przez 60 dni

Pomoc  
posprzedażowa

Instalacja jednostki

Gwarancja 24 miesiące

Kontrakt serwisowy

## PONADTO:

- **Czas dostawy filtrów i części zamiennych:** zawsze dostępne na magazynie i gotowe do wysyłki,
- **Doradztwo techniczne:** darmowe zarówno na etapie przygotowanie oferty jak i przez cały okres eksploatacji urządzenia,
- **Czas dostawy jednostek filtracyjnych:** 2-4 tygodni,
- **Gwarancja:** 2 lata,
- **Testy:** Planujesz poważną inwestycję? Przetestuj zanim kupisz! Gwarantujemy satysfakcję lub zwrot pieniędzy.

- **Pomiary, projekt i realizacja przemysłowego systemu filtracyjnego** dopasowanego do Twoich obrabiarek i Twoich potrzeb,
- **Usługi serwisowe.** Zadbamy o stan Twoich filtrów i weźmiemy za nie odpowiedzialność. Wystawiamy świadectwa serwisowe o wartości prawnej,
- **Czy używasz nieoryginalnych części zamiennych? Nie trać gwarancji na system** odciągowy i pewności prawidłowego działania instalacji. Skontaktuj się z nami i dowiedz się jak zaoszczędzić pieniądze.



## REFERENCJE

Kilku klientów, którzy wybrali filtry powietrza AR Filtrazioni



DMG MORI



ERBA S.P.A.



OCZYSZCZACZE POWIETRZA Z MGŁY OLEJOWEJ, DYMU I PYŁU DLA OBRABIAREK  
AR FILTRAZIONI S.R.L.  
Via dell' Industria 59/61 Bergamo BG 24126

Centrum Techniki MACRO sp. z o.o. - oficjalny dystrybutor  
ul. Klonowa 24, 62-002 Suchy Las

+48 795 442 247  
+48 795 499 558  
filtry@macro.net.pl  
www.macro.net.pl





Skontaktuj się z nami!



ul. Klonowa 24,  
62-002 Suchy Las



+48 795 442 247  
+48 795 499 558



filtry@macro.net.pl

[www.macro.net.pl](http://www.macro.net.pl)



[www.arfiltrazioni.pl](http://www.arfiltrazioni.pl)